



SISTEMI MULTI SPLIT IN POMPA DI CALORE DC INVERTER

Modello 3MIZ-62-R32

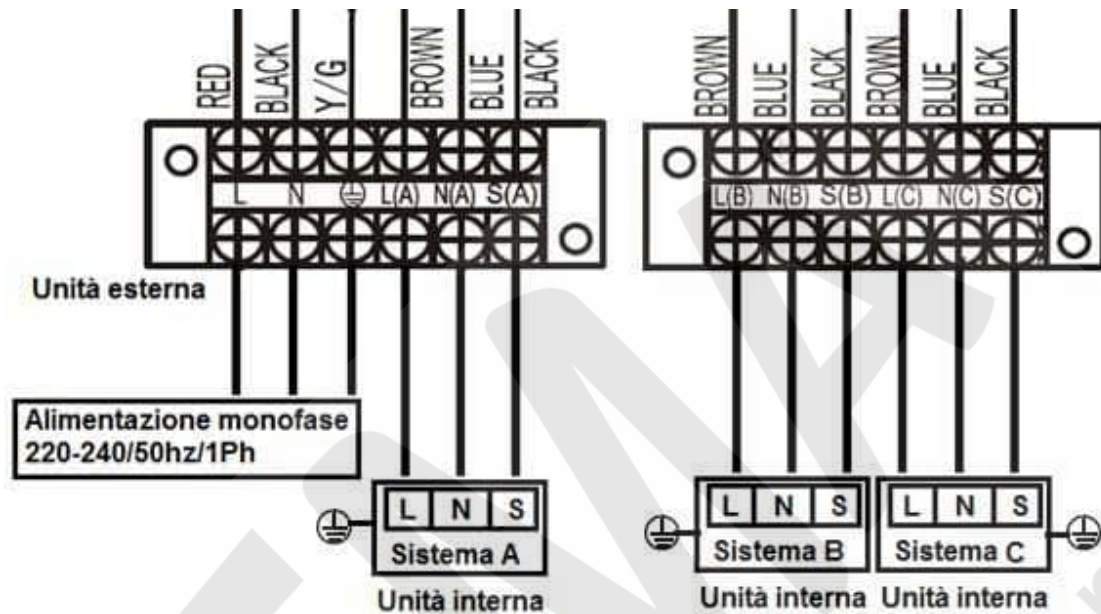
Il sistema proposto è composto di un'unità esterna MULTI DC INVERTER in pompa di calore con raffreddamento ad aria, due connessioni per le relative unità interne a parete, a console, a pavimento/soffitto, a cassetta 4 vie e canalizzabili in controsoffitto, di concezione molto avanzata ed in grado di fornire le massime prestazioni in termini di comfort ambientale, risparmio energetico ed affidabilità dotato di un **compressore Inverter GMCC ad alta efficienza** di tipo Rotary Brushless DC a giri variabili, con la tecnologia a onda sinusoidale e gas refrigerante R32; il motore del ventilatore esterno è dotato di un sistema a inverter per il controllo delle velocità di ventilazione fino a 5 step con notevoli vantaggi in termini di assorbimento energetico.

Unità esterna con struttura in lamiera di acciaio zincato verniciata di colore bianco con resina sintetica per esterno per la protezione dagli agenti atmosferici, scambiatore di calore con elevata resistenza alla corrosione, ventilatore di mandata con flusso orizzontale e modulante con aspirazione sul lato posteriore. Il controllo di condensazione consente il funzionamento del prodotto in modalità raffreddamento anche alle basse temperature esterne, per climatizzare ambienti come palestre, sale computer, ecc.

Caratteristiche tecniche			
Alimentazione elettrica		V/Ph/Hz	220-240V/1Ph/50Hz
Raffreddamento (Min~Max)	Capacità nominale	Btu/h	21000 (6800~22500)
		kW	6.30 (1.99~6.59)
	Potenza assorbita nominale	W	1940 (180~2200)
	Corrente assorbita nominale	A	8.4 (1.8~10.0)
EER		W/W	3.25
Riscaldamento (Min~Max)	Capacità nominale	Btu/h	22000 (4947~22800)
		kW	6.70 (1.45~6.68)
	Potenza assorbita nominale	W	1800 (350~1800)
	Corrente assorbita nominale	A	7.8 (2.6~8.0)
COP		W/W	3.72
Indice di efficienza energetica stagionale in raffreddamento	Carico termico (Pdesignc)	kW	6.5
	SEER	W/W	6.1
	Classe di efficienza energetica		A++
	Consumo energetico annuo	kWh/a	373
Indice di efficienza energetica stagionale in riscaldamento (clima temperato)	Carico termico (Pdesignh)	kW	5.3
	SCOP	W/W	4.0
	Classe di efficienza energetica		A+
	Consumo energetico annuo	kWh/a	1855
	Tbiv	°C	-7
Temperatura limite di esercizio (Tol)		°C	-15

Unità esterna	Dimensioni (LxPxA)	mm	890x342x673
	Imballo (LxPxA)	mm	1030x438x750
	Peso netto/Peso lordo	Kg	43.3/47.1
Portata aria unità esterna (Max)		m ³ /h	3000
Livello pressione sonora unità esterna (Max)		dB(A)	58
Livello potenza sonora unità esterna		dB(A)	65
Refrigerante	Tipo		R32
	GWP (effetto serra)		675
	Quantità caricata	Kg	1.50
	Valore CO2	tCO2	1.013
Tubazione frigorifera	Lato liquido	mm (inch)	3x Ø6.35 (2x 1/4")
	Lato gas	mm (inch)	3x Ø9.52 (2x 3/8")
Lunghezza totale delle tubazioni delle unità interne		m	≤ 60
Lunghezza massima della singola tubazione		m	≤ 30
Lunghezza minima della singola tubazione		m	3
Dislivello massimo tra l'unità esterna e l'unità interna	U.E. superiore all'U.I.	m	≤ 15
	U.E. inferiore all'U.I.	m	≤ 15
Differenza massima di dislivello tra le unità interne		m	≤ 10
Lunghezza di precarica tubazioni per singola unità interna		m	7.5+7.5+7.5 (22.5 m)
Incremento gas refrigerante		g/m	12 (>22.5 m)
Cavo di comunicazione fra U.I. e U.E.		mm ²	3xfili+terra
Temperature di esercizio	Unità interna (raffred./riscald.)	°C	+17~+30
	Unità esterna (raffred./riscald.)	°C	-15~+50 / -15~+24

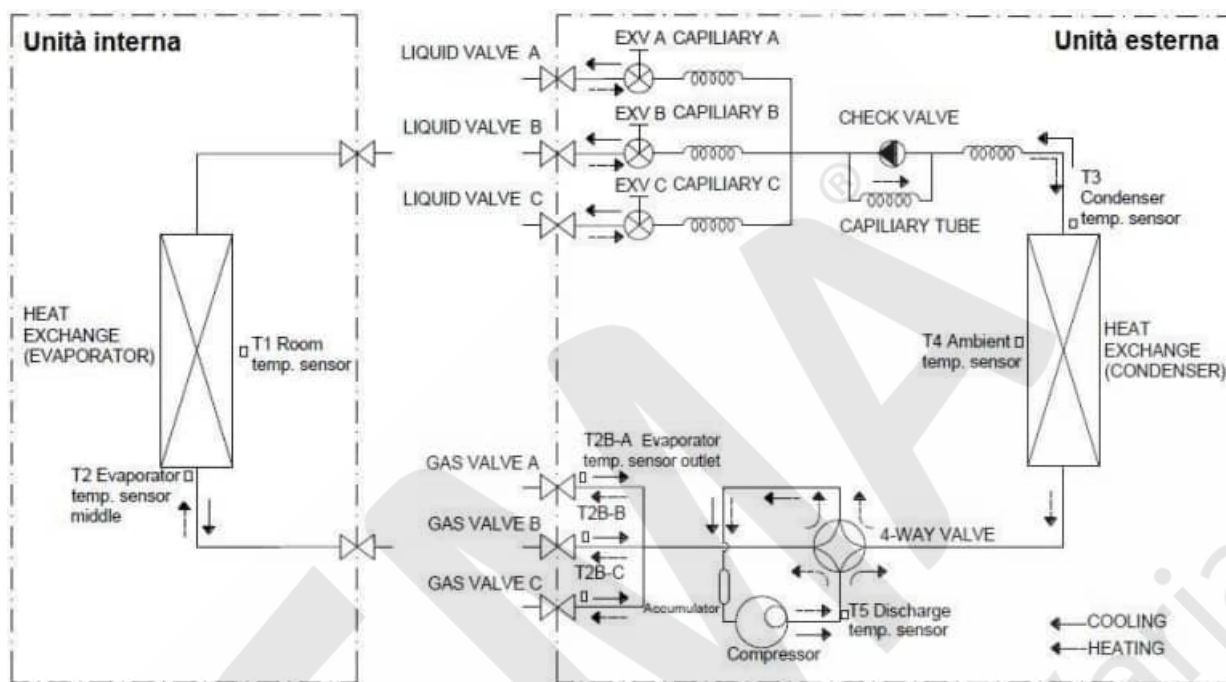
Collegamenti elettrici 3MIZ-62-R32



Combinazioni 3MIZ-62-R32

1 unità interna	2 unità interne		3 unità interne	
7k (20)	7k+7k (20+20)	9k+9k (25+25)	7k+7k+7k (20+20+20)	7k+9k+12k (20+25+35)
9k (25)	7k+9k (20+25)	9k+12k (25+35)	7k+7k+9k (20+20+25)	9k+9k+9k (25+25+25)
12k (35)	7k+12k (20+35)	9k+18k (25+50)	7k+7k+12k (20+20+35)	9k+9k+12k (25+25+35)
18k (50)	7k+18k (20+50)	12k+12k (35+35)	7k+9k+9k (20+25+25)	

Funzione di controllo elettronico



T1 = Sensore temperatura ambiente interno

T2 = Sensore temperatura entrata scambiatore di calore interno.

T2B = Sensore temperatura uscita scambiatore di calore interno.

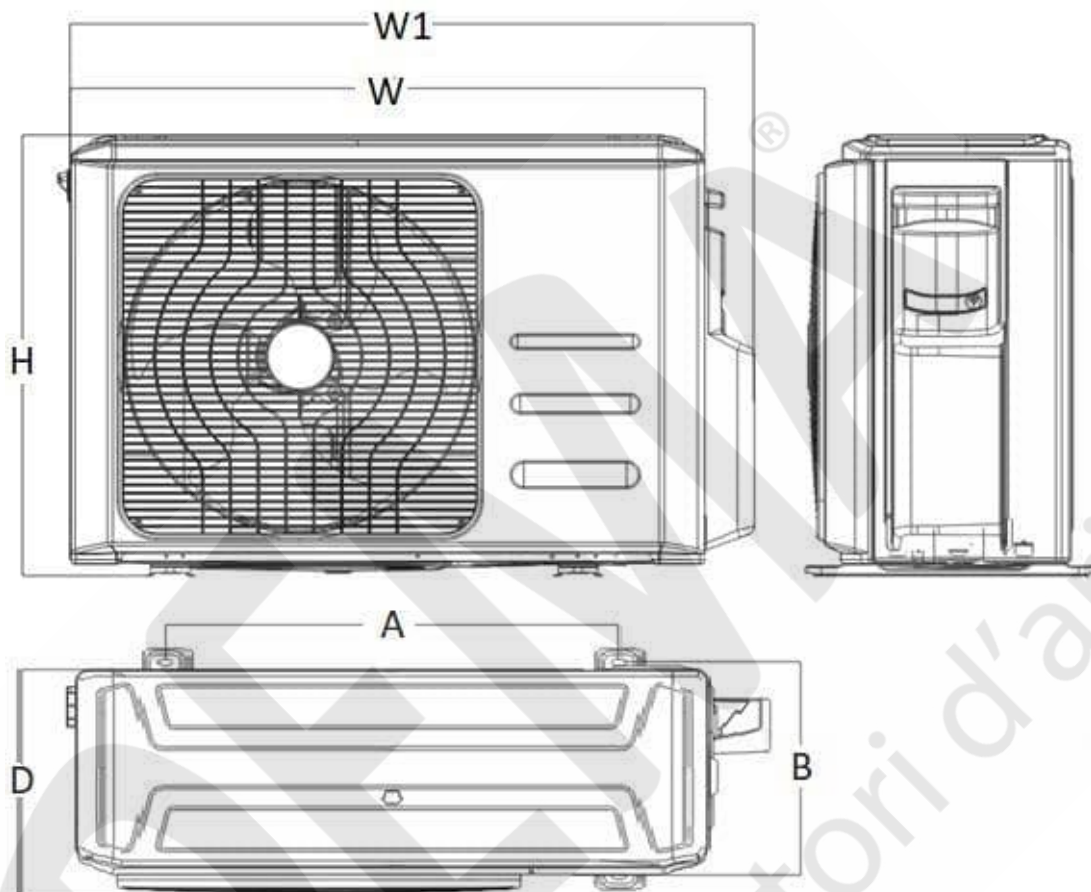
T3 = Sensore temperatura entrata scambiatore di calore estero.

T4 = Sensore temperatura ambiente esterno.

T5 = Sensore temperatura mandata del compressore.

Ts = Temperatura impostata.

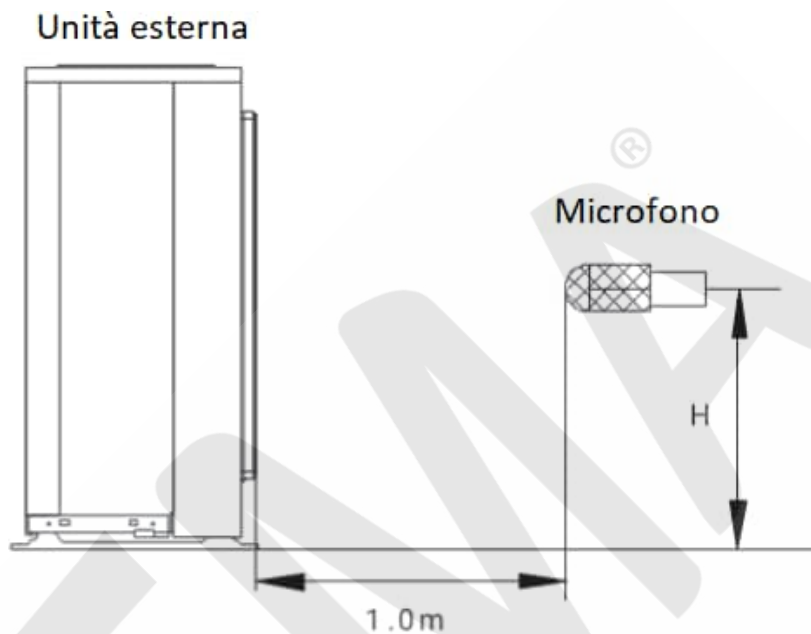
Dimensioni unità esterna



Modello	W	D	H	W1	A	B
3MIZ-62-R32	890	342	673	990	663	354

Lunghezza tubazioni		3MIZ-62-R32
Lunghezza totale delle tubazioni delle unità interne (m)		≤ 60
Massima lunghezza per ogni singola tubazione (m)		≤ 30
Dislivello massimo tra l'unità esterna e l'unità interna	U.E. superiore all'U.I. (m)	≤ 15
	U.E. inferiore all'U.I. (m)	≤ 15
Differenza massima di dislivello tra le unità interne (m)		≤ 10
Lunghezza minima della singola tubazione		3 m
Lunghezza di precarica tubazioni per singola unità interna (m)		7.5+7.5+7.5 (22.5m)
Incremento gas refrigerante R32 (g/m)		12 x (>15 m)

Livello sonoro 3MIZ-62-R32



Nota: $H = 0,5 \times$ altezza dell'unità esterna

Modello	Potenza sonora dB(A)	Pressione sonora
3MIZ-62-R32	65	58

Questa scheda tecnica è stata creata a scopo informativo.

I dati di progettazione e le specifiche sono soggetti a modifiche senza preavviso per il miglioramento del prodotto.

La ditta declina ogni responsabilità per i risultati di progettazione o d'installazione non conforme alle normative degli impianti meccanici ed elettrici ed eseguiti da personale non autorizzato.